

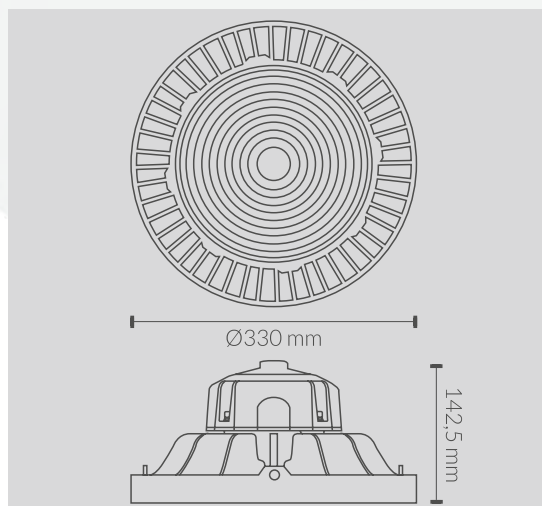
Ficha Técnica



| CODIGO | POTÊNCIA | LM | TENSÃO |
|-----------|----------|---------|---------|
| 9620001NW | 200w | 28600lm | 90-305v |

ESPECIFICACIONES TÉCNICAS

| | | |
|-------------------------|---|----------------|
| Ângulo de abertura | - | 90° |
| Temperatura de cor | - | 4000k |
| IRC | - | >80 |
| LED Chip | - | LUXEON 3030 2d |
| Temperatura de trabalho | - | -20°/50° |
| Material | - | Aluminio |
| Dimensões | - | 3 0x14 ,5mm |
| Certificados | - | CE&Rohs |



PROTECCIONES DEL DRIVER

PROTEÇÕES DO DRIVER



| | |
|-----|--|
| OVP | Protección contra sobretensión Proteção contra sobretensão |
| SCP | Protección contra cortocircuitos Proteção contra curto-circuito |
| OPP | Protección de sobrecarga Proteção de sobrecarga |
| OTP | Protección contra sobrecalentamiento Proteção contra superaquecimento |